



Catalogo
LAVANDERIA
Capitolo
LAVAGGIO

Modello
LA-11 TP2 E 400/230/230V 3N/3/1N 50/60Hz

18001864

12/05/2020

LAVATRICI SUPERCENTRIFUGANTI, LA-11 TP2 E

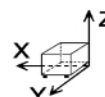
- Struttura esterna fabbricata in "skin plate", di colore grigio, con estetica inossidabile facile da pulire e che non lascia i segni delle dita.
- Cestello e rivestimento in acciaio inox AISI-304.
- 8 indicatori automatici di dosaggio liquido da impostare in tempo reale e differito. 6 indicatori extra come optional.
- 3 ingressi dell'acqua di serie.
- Convertitore di frequenza (in dotazione 50-60 Hz). Sistema di direct drive controllato mediante il convertitore.
- Nuovo programmatore di seconda generazione TOUCH PLUS con touchscreen da 7", con 37 lingue disponibili, permette di creare un numero indefinito di programmi (29 preimpostati).
- Tracciabilità standard: l'intero processo di lavaggio (temperature, livelli dell'acqua) viene memorizzato sulla lavatrice e può essere esportato a un PC mediante una chiavetta USB.
- Possibilità di programmare, importare o esportare programmi e aggiornamenti del software tramite USB.
- Caratteristiche Wet Cleaning incluse sul pannello dei comandi (livelli dell'acqua e velocità del lavaggio modificabili).
- EFFICIENT MIX. Dotate di un sistema automatico di miscelatura di acqua a diverse temperature, tutte le lavatrici permettono di risparmiare energia e di ridurre i tempi di lavaggio.
- BALANCE CONTROL. Grazie a un avanzato sviluppo tecnologico, e attraverso il convertitore di frequenza, le lavatrici rilevano in anticipo lo sbilanciamento del carico. In questo modo funzionano con maggiore delicatezza, che assicura una vita utile più lunga dei componenti e consente di ridurre i tempi di lavaggio e il consumo energetico.
- MULTICHOICE INLET. Tutte le lavatrici sono dotate di serie di un terzo ingresso dell'acqua che consente di risparmiare i tempi di riempimento o di essere utilizzato con acqua decalcificata, ozono o acqua riciclata
- MAINTENANCE KARE. Una meccanica semplice, precisa e accessibile.
- OPTIMIZED DRUM. L'efficace design del cestello e della vaschetta con unospazio ridotto tra di essi permette di ridurre il consumo energetico per riscaldare l'acqua e l'uso superfluo di prodotti chimici.
- OPTIMAL CONSUMPTION: Efficient system by means of which you can indicate the load which is introduced in the machine. The washer automatically adapts the quantity of water and chemicals to be used for that load.
- LOADING AID system. Water inlet and spin control for loading the linen.
- Certificazioni del prodotto CE ed WRAS.
- Versione opzionale della macchina certificata ETI.
- 4 scomparti per il detersivo.
- The standard model can be converted to self-service by installing a pay station kit, coin mechanism kit or other payment system.RS-485 communication.
- Washers compatible with water recovery tanks.
- Consumo d'acqua massimo calcolato nel Programma n°20, carico del 75%.

OPTIONAL:

- Apertura invertita.
- Sblocco automatico.
- Tropicalizzato.

- Piedini

DIMENSIONI



X Larghezza	692 mm	X Larghezza lorda	730 mm
Y Fondo	788 mm	Y Fondo lordo	1000 mm
Z Altezzayen	1185 mm	Z Altezza lorda	1417 mm
Peso netto	230,0 kg	Peso lordo	239,0 kg
Volume netto	0,650 m3	Gross volume	1,034 m3

SPECIFICHE TECNICHE ELETTRICITÀ

Potenza motore	0,75 kW
Potenza elettrica	6,250 kW
Amperaggio (A)	10,1/16,5/27,5
Potenza riscaldamento	6,00 kW
Voltaggio	400/230/230V - 3N/3/1N
Frequenza elettrica	50/60Hz

SPECIFICHE TECNICHE ACQUA

Pressione	H2O: 200-400kPa(2-4bar)
Consumo Massimo Acqua	71,40 L/h

SPECIFICHE TECNICHE DERIVAZIONI

Cablaggio 230V Trifase	3X2,5+T 20A
Cablaggio 230V Monofase	2X4+T 32A
Cablaggio 400V Trifase+N	4X1,5+T 16A
Diametro Acqua	3/4"
Diametro Scarico 1	3"
Capacità di scarico	200 l/min

ALTRI

Capacità di carico 1/9	11,00 kg
Capacità di carico 1/10	10,00 kg
Volume del cestello	100 L
Diametro del cestello	532 mm
Profondità del cestello	425 mm
Velocità del lavaggio	50,0 r.p.m.
N° massimo giri	1231 r.p.m.
Fattore G	450
Fuerza máxima transmitida (kN)	2,08 ±0,75
Frequenza carico dinamico (Hz)	16,70
Livello di rumore	< 70,00 dB



Catálogo
LAVANDERIA

Capítulo
LAVAGGIO

Modelo
LA-11 TP2 E 400/230/230V 3N/3/1N 50/60Hz

18001864

12/05/2020

- Stampante.
- Ricircolo.
- Giuntura silicone.
- Dosaggio extra.
- Pesatura automática.
- Struttura inox.
- Frontale inox.
- Scarico normalmente chiuso.
- Doppio scarico.
- Pompa scarico.

Posizione della porta:

Altezza centro porta: 630 mm

Altezza della base della porta: 370 mm

"Diametro di lavoro della porta: 373 mm



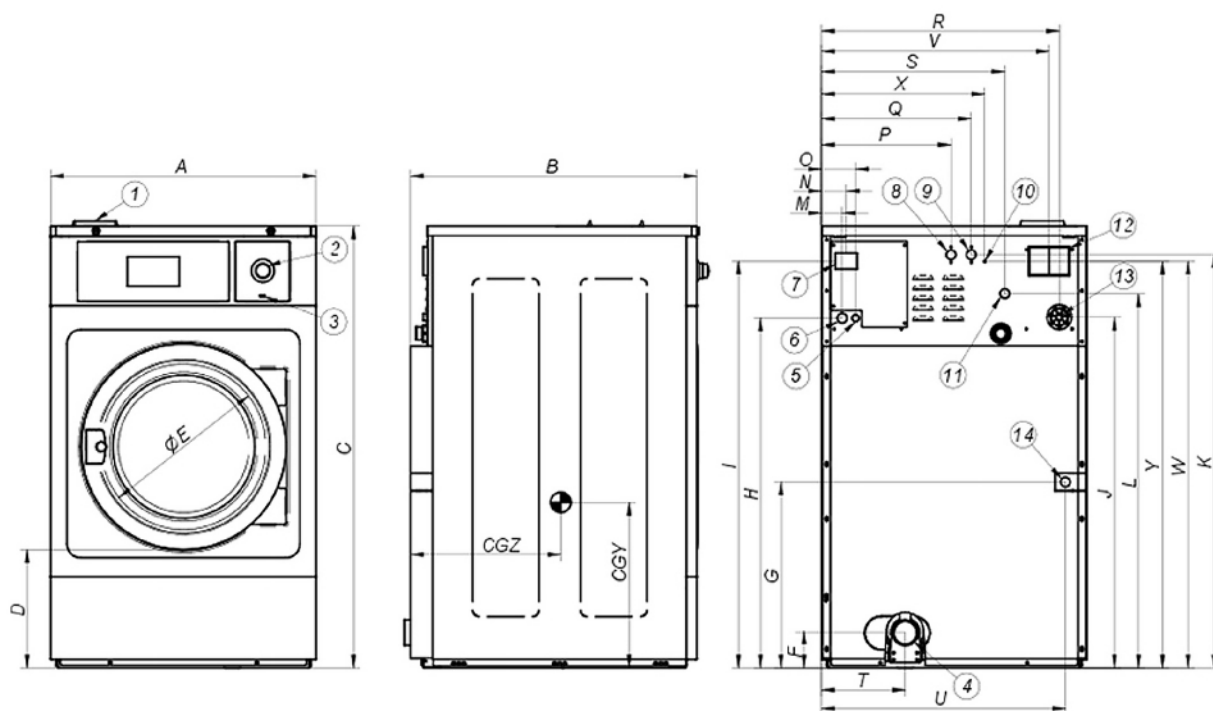
Catálogo
LAVANDERIA

Capítulo
LAVAGGIO

Modelo
LA-11 TP2 E 400/230/230V 3N/3/1N 50/60Hz

18001864

12/05/2020



	A	B	C	D	E	F	G	H	I	J	K	L	M	N	O	P	Q	R	S	T	U	V	W	X	Y	CGY	CGZ
LA-11 TP2	692	788	1.185	370	373	125	354	913	1.085	916	1.100	935	61	74	101	316	371	610	448	226	626	590	1.080	461	1.145	424	577
LA-14 TP2	788	909	1.307	440	373	243	385	1.034	1.202	1.037	1.221	1.106	61	74	101	385	445	706	544	243	718	676	1.202	485	1.201	450	651
LA-18 TP2	884	913	1.415	450	460	95	380	1.135	1.303	1.138	1.322	1.207	61	74	101	429	509	802	640	348	814	772	1.303	569	1.297	464	702

- 01. Jabonera
- 02. STOP paro de emergencia
- 03. Puerto USB
- 04. desagüe
- 05. Conexión eléctrica a bombas de jabón líquido
- 06. Conexión eléctrica
- 07. Interruptor general
- 08. Entrada de agua auxiliar
- 09. Entrada de agua caliente
- 10. Toma de tierra
- 11. Entrada de agua fría
- 12. Rebosadero de agua
- 13. Conexión para jabón líquido
- 14. Conexión de vapor

- 01. Detergent box
- 02. STOP Emergency button
- 03. USB port
- 04. Drain
- 05. Electrical connection for soap dispenser
- 06. Electrical inlet
- 07. Main switch
- 08. Auxiliar water inlet
- 09. Hot water inlet
- 10. Ground connection
- 11. Cold water inlet
- 12. Overflow
- 13. Connection for liquid soap
- 14. Steam inlet